

令和4年度 第2回 前橋市U-13バレーボール大会

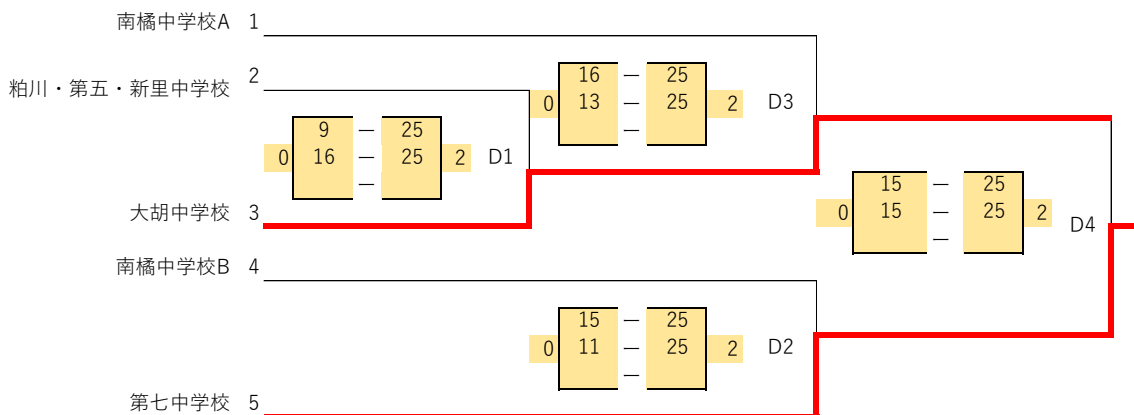
- ☆試合前後の握手なし
- ☆コートチェンジ時は椅子を移動する。
- ☆各チームにて、試合終了後に使用したベンチの消毒をお願いします。
- ☆3セットマッチ。

- ※選手以外の保護者は、1選手1名までの入場制限をいたします。
- ※第1・第2試合の各チーム2名、8時に入場頂き、コート準備のお手伝いをお願いします。
- ※入り口は正面1Fのみ、下足は各自下足袋を用意して管理してください。
- ※第2試合終了後、30分の昼休憩をいたします。

- ※第3試合以降のチームは、10:30目安で入場してください。
(第3試合以降のチームも代表者1名は代表者会議に出席をお願いします。)

【男子の部】

優勝	第七中学校
準優勝	大胡中学校



Cコート

試合数	V S		補助審判	
	2	3	4	5
D1	2	3	4	5
D2	4	5	D1敗者	
D3	1	D1勝者		D2敗者
D4	D2勝者		D3勝者	D3敗者

【新型コロナウイルス感染予防対策について】

- ☆要項に記載の『スポーツイベントの再開に向けた感染拡大予防ガイドラインより』を遵守してください。
- ☆チーム代表者は監督・選手・観戦者全員の健康状態を確認し、チーム受付時に健康状態申告書を提出してください。
- ※チームで責任をもって来場者全員の健康状態確認をお願いします。
- ☆ベンチ及びスタッフ等スポーツを行っていない際や会話をする際にはマスク着用の徹底をお願いします。
- ☆お帰りの際は、各チームにて観客席等の使用場所の消毒、ゴミの持ち帰りをお願いします。

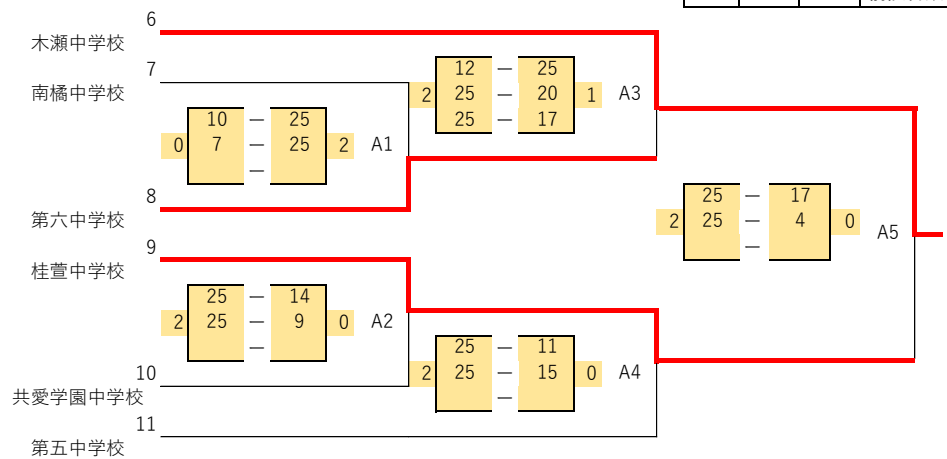
※※各自がこまめな手洗い・手指消毒・ソーシャルディスタンスの実施等の感染予防にご協力をお願いいたします。

待機場所は指定の場所とし、ソーシャルディスタンスを守って待機してください。

【女子の部】

《Aブロックトーナメント》

優勝	木瀬中学校
準優勝	桂萱中学校

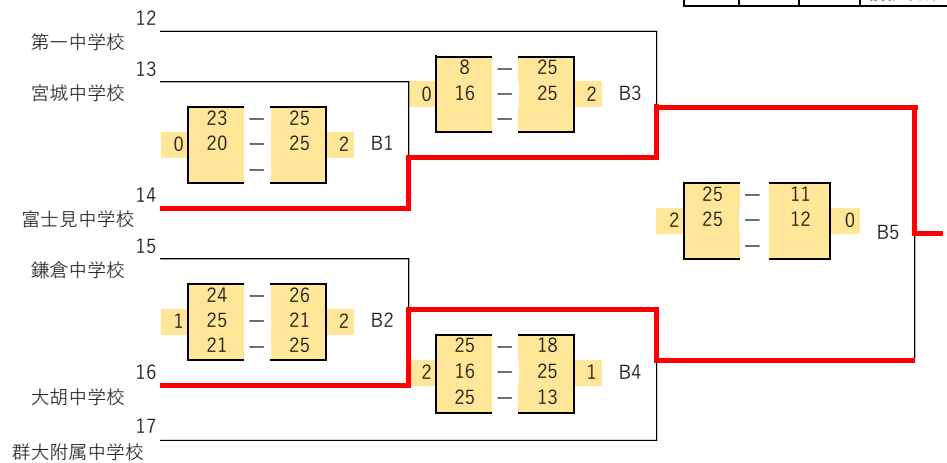


Bコート

試合数	V S		補助審判	
B1	13	14	15	16
B2	15	16	前試合敗者	
B3	12	B1勝者	前試合敗者	
B4	17	B2勝者	前試合敗者	
B5	B3勝者	B4勝者	前試合敗者	

《Bブロックトーナメント》

優勝	富士見中学校
準優勝	大胡中学校



Cコート

試合数	V S		補助審判	
C1	21	22	23	24
C2	23	24	前試合敗者	
C3	19	20	前試合敗者	
C4	C1勝者	C2勝者	前試合敗者	
C5	18	C3勝者	前試合敗者	
C6	C4勝者	C5勝者	前試合敗者	

《Cブロックトーナメント》

優勝	第七中学校
準優勝	元総社中学校

